

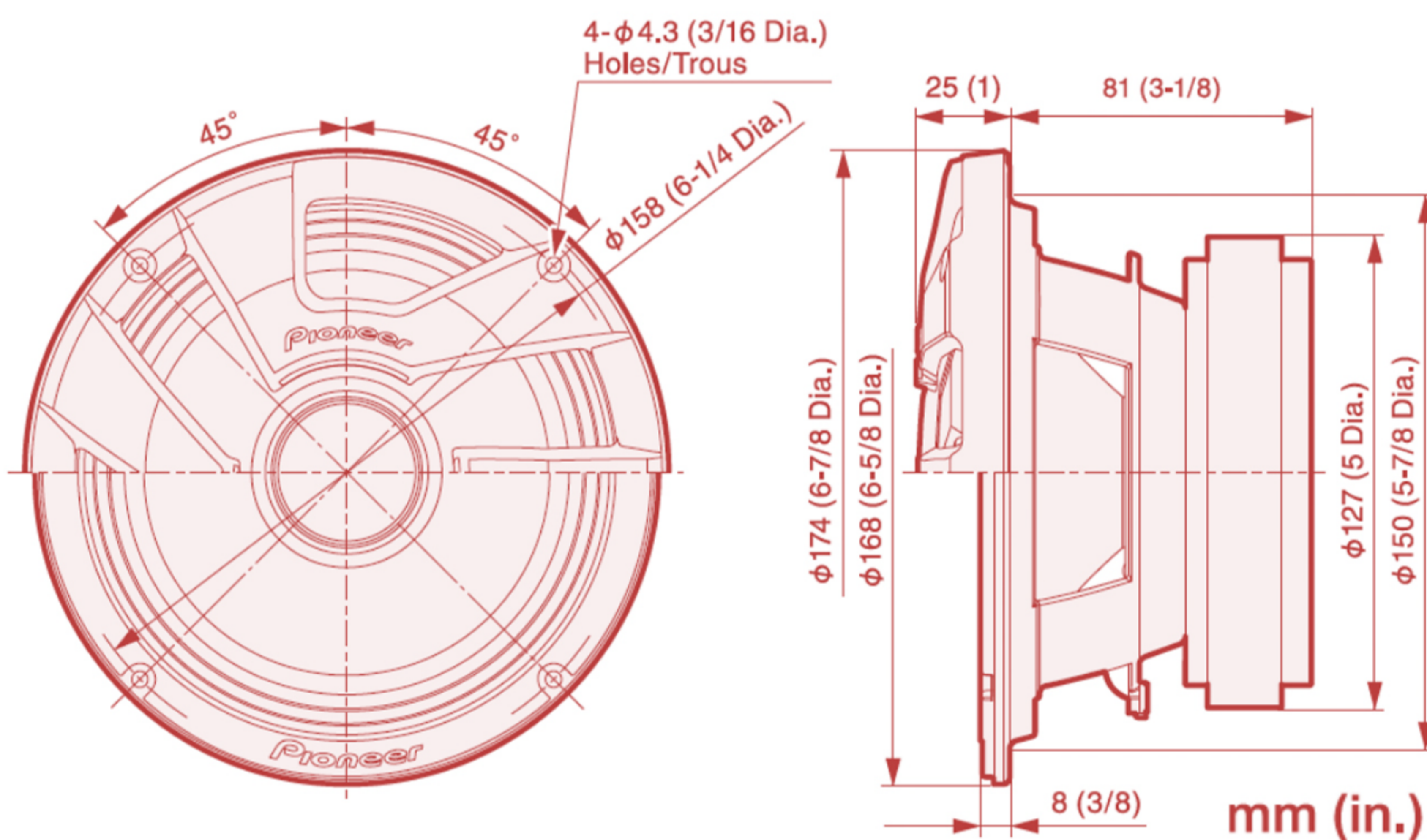
Pioneer



TS-M801PRO

- PUNTOS CLAVES DE VENTA -

- Manejo de alta potencia
- Alta sensibilidad
- Nuevo diseño



Pioneer Electronics de México



Pioneer mx



PioneerMxOficial



@Pioneer Mx

- CARACTERÍSTICAS -

Potencia máxima	500 Watts
Potencia nominal	120 Watts
Sensibilidad	94dB
Respuesta de Freq.	50Hz ~ 18kHz

- COMPARATIVO -

	 TS-M801PRO	 TS-M651PRO
Medida	8"	6 1/2"
Potencia máxima	700 W	500 W
Potencia nominal	40 W	40 W
Sensibilidad	96 dB	94 dB
Respuesta de Freq.	40Hz~15kHz	50Hz~18kHz



Pioneer Electronics de México



Pioneer mx



PioneerMxOficial



@Pioneer Mx

Pioneer